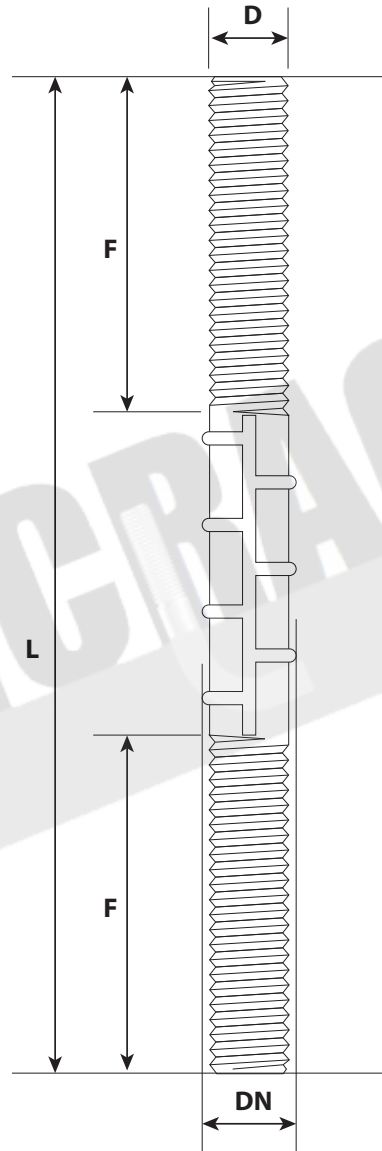


BOULON ACIER CRÉNELÉ

QUANTITÉ:



DN	D	L	F	GRADE	FINI

NOTE: _____



536 Chemin de Touraine
Case postale 392, Ste-Julie, Qc
J3E 1X7, Tél.: (450)649-7203

Client: _____

Projet: _____

No de commande: _____

Date: _____